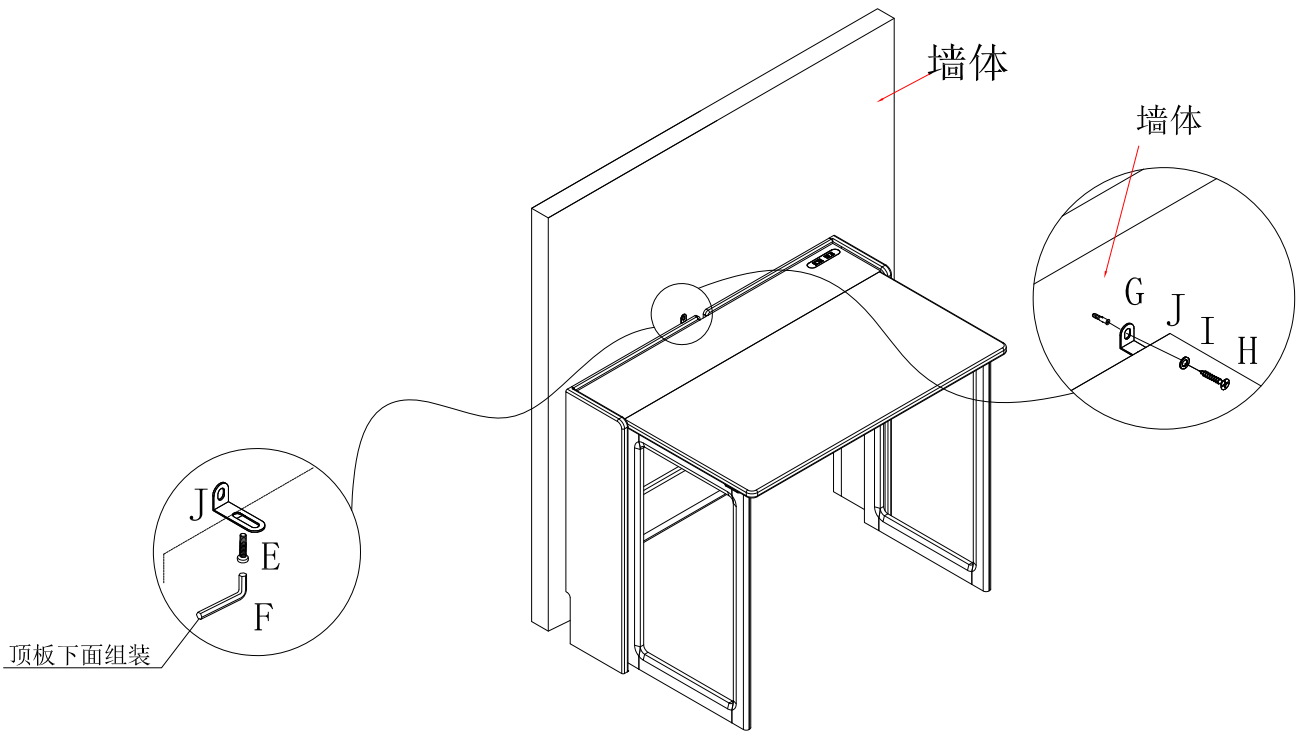
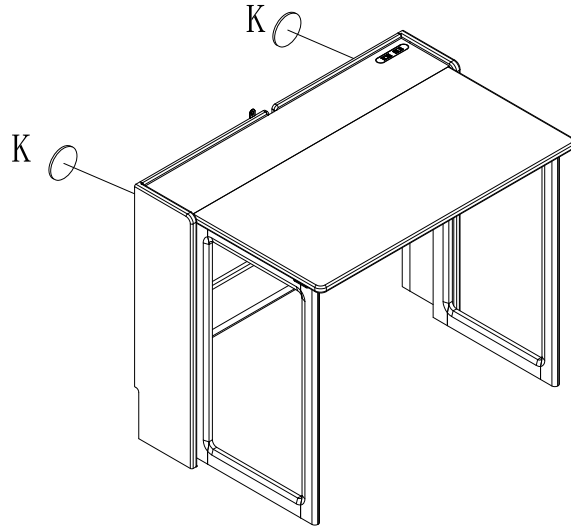


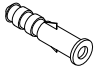






# 组装说明书

第一步：参照书柜顶板内外牙的孔距，然后再在墙上指定位置打膨胀螺栓G，自攻丝H通过五金I和J锁紧。（毛毡垫可以根据客户需求安装，如需安装需先将毛毡垫安装好。）



						
E: 内六角 扳手4#=1	F: 螺杆 M6*15=1	G: 膨胀 螺栓=1	H: 自攻丝 4*30=1	I: 平垫 Φ6*14=1	J: L型铁 片=1	K: 毛毡垫 =2