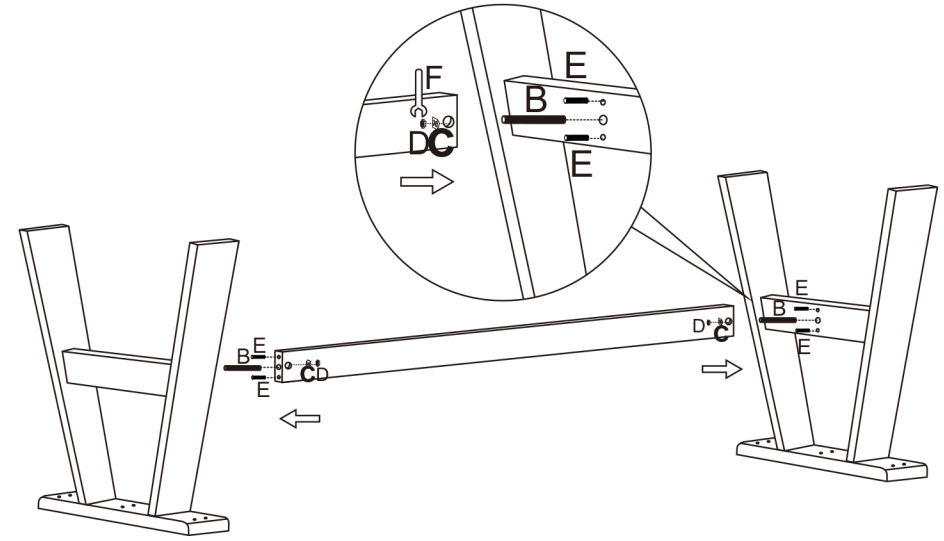


Step1:

B 2pcs	C 2pcs	D 2pcs	E 4pcs	F 1pcs



Step2:

A 12pcs	G 4pcs	H 1pcs

A 12pcs	B 2pcs	C 2pcs	D 2pcs
E 4pcs	F 1pcs	G 4pcs	H 1pcs

