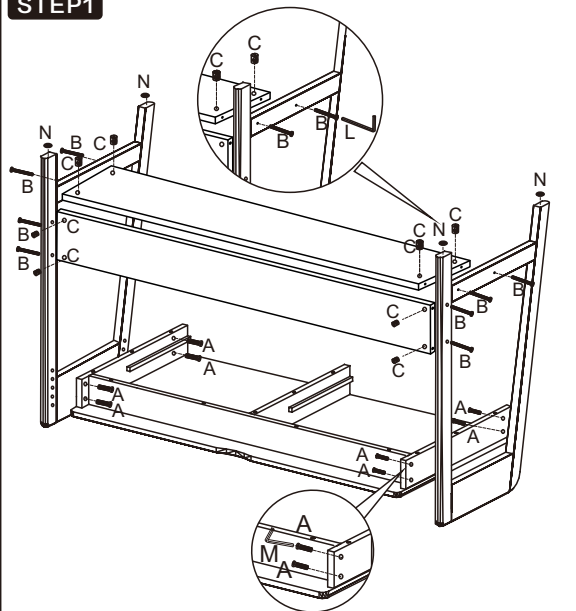


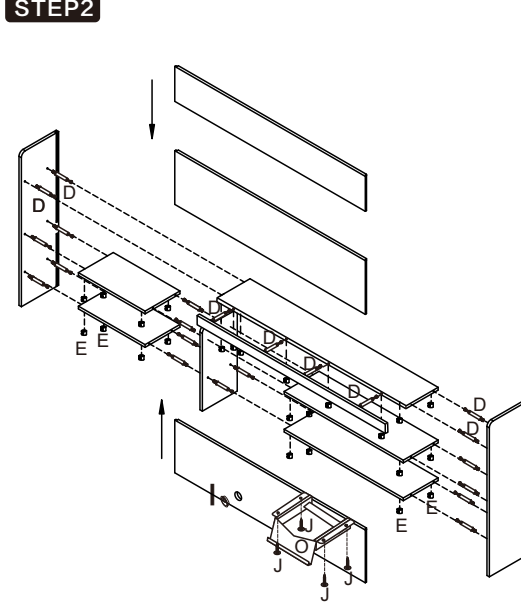
# Installation diagram

## STEP1



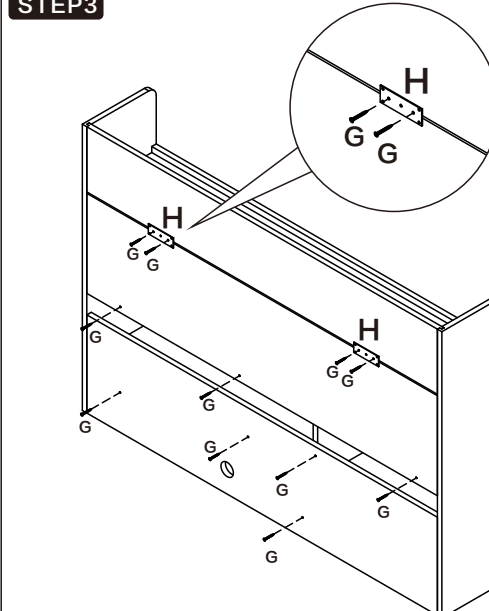
<b>A</b>	8pcs	<b>B</b>	8pcs	<b>C</b>	8pcs	<b>M</b>	1pcs	<b>L</b>	1pcs	<b>N</b>	4pcs
----------	------	----------	------	----------	------	----------	------	----------	------	----------	------

## STEP2



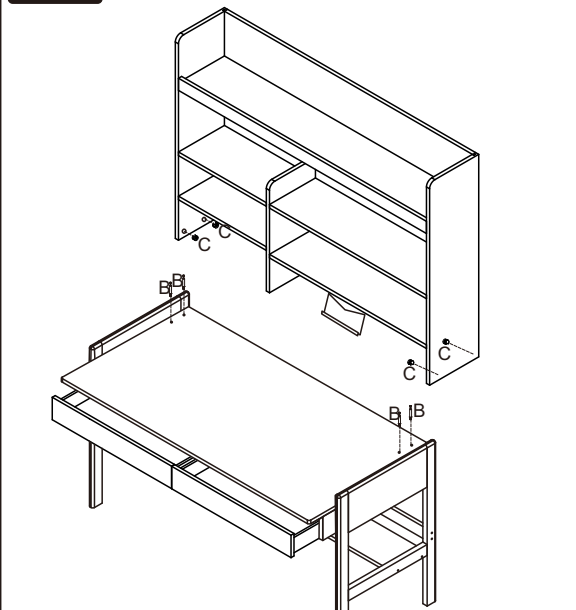
<b>D</b>	24pcs	<b>E</b>	24pcs	<b>O</b>	8pcs	<b>J</b>	4pcs	<b>I</b>	1pcs
----------	-------	----------	-------	----------	------	----------	------	----------	------

## STEP3



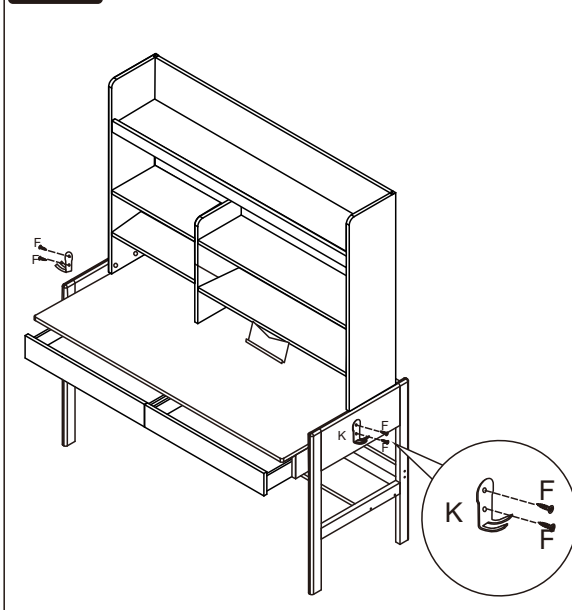
<b>O</b>	2pcs	<b>G</b>	11pcs
----------	------	----------	-------

## STEP4



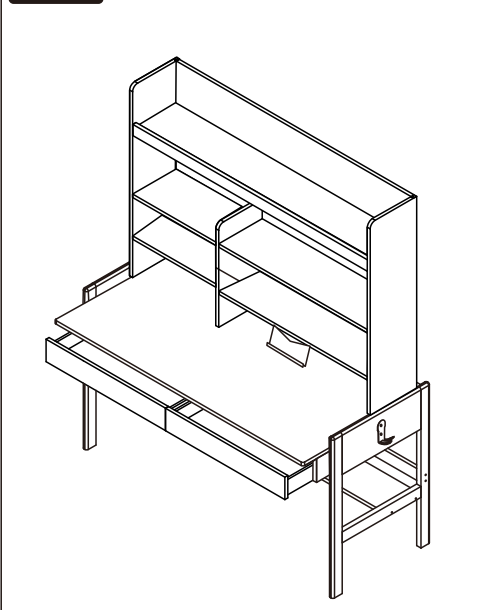
<b>D</b>	4pcs	<b>E</b>	4pcs
----------	------	----------	------

## STEP5



<b>k</b>	2pcs	<b>F</b>	4pcs
----------	------	----------	------

## Finish



<b>A</b>	8pcs	<b>K</b>	2pcs
<b>B</b>	8pcs	<b>L</b>	1pcs
			4#
<b>C</b>	8pcs	<b>M</b>	1pcs
			5#
<b>D</b>	28pcs	<b>N</b>	4pcs
<b>E</b>	28pcs	<b>O</b>	1pcs
<b>F</b>	4pcs		
<b>G</b>	11pcs		
<b>H</b>	2pcs		
<b>I</b>	4pcs		
<b>J</b>	4pcs		