

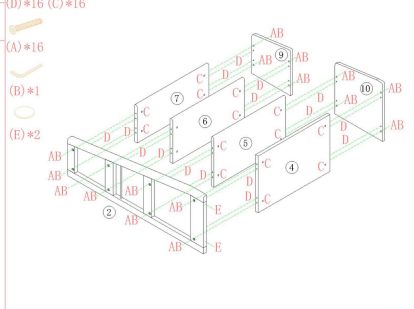
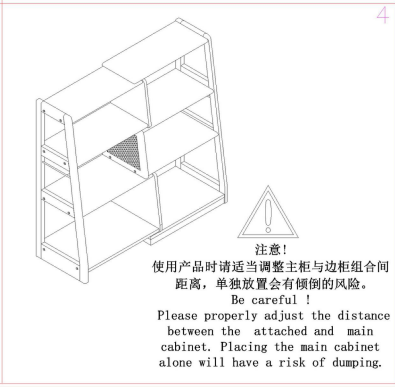

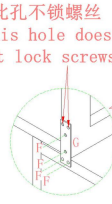
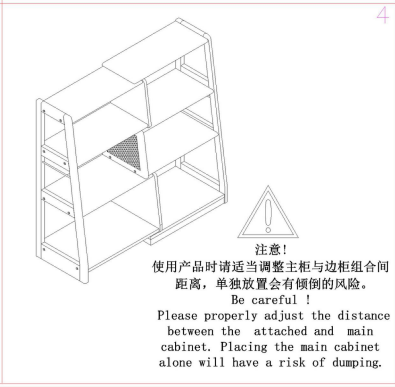

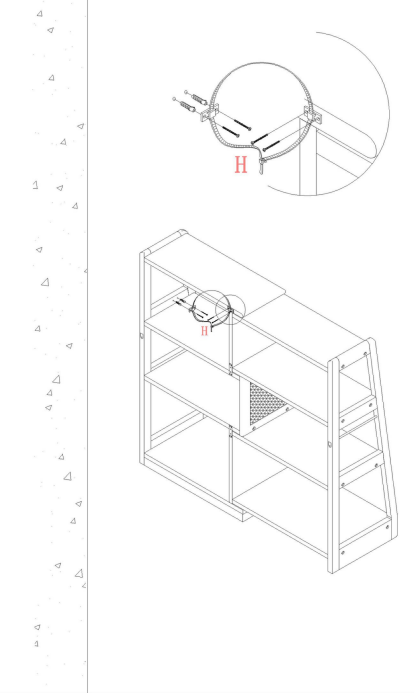
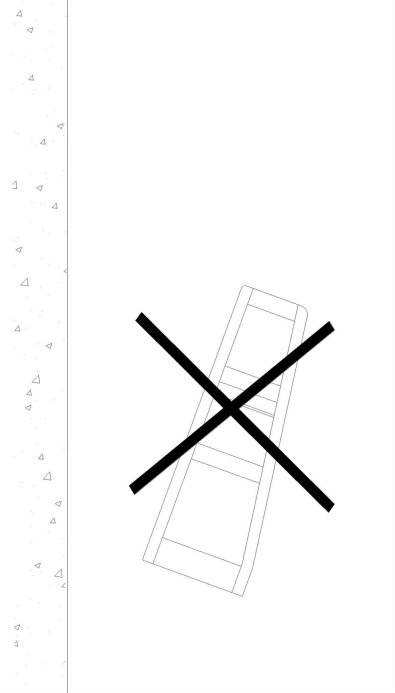


LINSY 林氏家居		五金表/Hardware list				部件表/Parts List					
安装示意图/Assembly Instruction 产品名称 Model NO. PK3X-A 三层书柜 产品规格 Specification 1145*620*385*1052mm 斜边高六面镀锌钢 Beveled hexagon socket head screw 安装工具 Tool 安装人数 Installer		(1)* 28 斜边高六面镀锌钢 Beveled hexagon socket head screw	(2)* 1 内六角扳手 4mm spanner (4mm) hex	(3)* 28 螺母 -06(13mm) Hammer nut	(4)* 29 木榫 38*38mm wood tenon	编号NO. 名称Name 规格 (MM) Specification 数量QTY 材质Material	①	右侧框 Side frame(R)	1049*380*25	1	橡胶木+金属 Rubber wood+Metal
注: 为保证设计效果, 部分尺寸为定制尺寸, 不影响使用。 		(5)* 10 脚垫-灰色 Footrest - Grey	(6)* 11 自攻螺钉 5x16mm Self-tapping screw	(7)* 2 一字铁片 77x20x1.5 Flat Iron	(8)* 1 家具防倒器-白色 Anti-fall device -White	②	左侧框 Side frame(L)	1049*380*25	1	橡胶木+金属 Rubber wood+Metal	
						③	底板组立 Bottom board assembly	570*377*60	1	橡胶木 Rubber wood	
						④	左底板 Bottom board(L)	550*377*20	1	橡胶木 Rubber wood	
						⑤	下层板 Lower shelf	550*330*20	2	橡胶木 Rubber wood	
						⑥	中层板 Middle shelf	550*293*20	2	橡胶木 Rubber wood	
						⑦	上层板 Upper shelf	550*250*20	1	橡胶木 Rubber wood	
						⑧	顶板 Top board	570*250*20	1	橡胶木 Rubber wood	
						⑨	上侧板 Upper side plate	296*302*20	1	橡胶木 Rubber wood	
						⑩	下侧板 Lower side board	364*385*20	1	橡胶木 Rubber wood	
						⑪	右侧板 Side board(R)	342*294*20	1	橡胶木+藤材 Rubber wood+Wattan	

PK3X-A 三层书柜	产品分解图/exploded drawing	部件表/Parts List
		编号NO. 名称Name
		① 右侧框 Side frame(R)
		② 左侧框 Side frame(L)
		③ 底板组立 Bottom board assembly
		④ 左底板 Bottom board(L)
		⑤ 下层板 Lower shelf
		⑥ 中层板 Middle shelf
		⑦ 上层板 Upper shelf
		⑧ 顶板 Top board
		⑨ 上侧板 Upper side plate
		⑩ 下侧板 Lower side board
		⑪ 右侧板 Side board(R)

PK3X-A 三层书柜	 (D)*16 (C)*16 (A)*16 (B)*1 (E)*2	1	 (D)*12 (C)*12 (A)*12 (B)*1 (E)*8	2
安装方法/ Installation method		3		4
	 (F)*8 (G)*2 <p>此孔不锁螺丝 This hole does not lock screws</p> 	 <p>注意! 使用产品时请适当调整主柜与边柜组合间距离, 单独放置会有倾倒的风险。 Be careful! Please properly adjust the distance between the attached and main cabinet. Placing the main cabinet alone will have a risk of dumping.</p>		

3/4

PK3X-A 三层书柜	 (H)*1	5
安装方法/ Installation method		

4/4