

赫氏木业

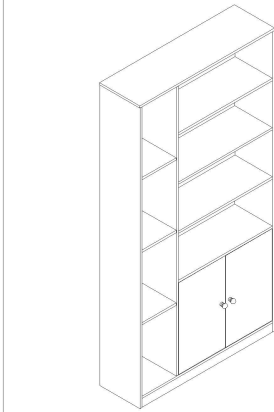
安装示意图

产品名称: JV3X-A书柜 产品规格: 998*340*1940mm

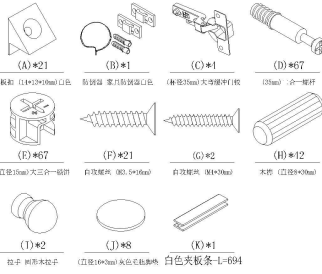
安装工具



安装人员



五金表

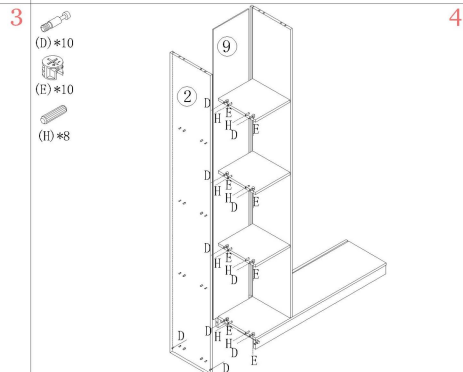
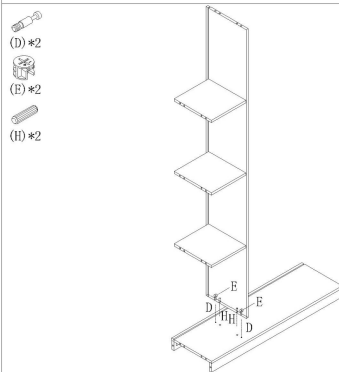
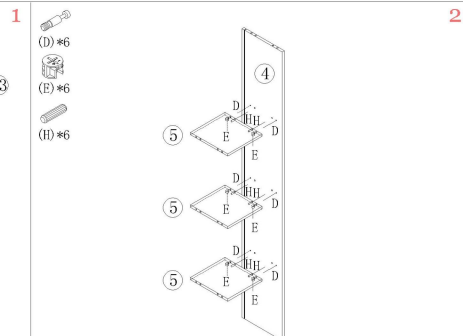
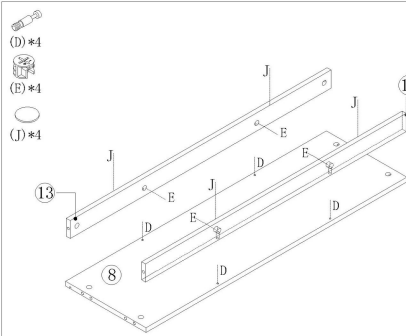
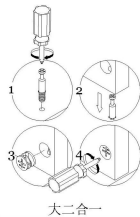


部件表

编号	名称	规格	数量	材质
①	顶板	998*300*15	1	三胺板
②	左侧板	1925*300*15	1	三胺板
③	右侧板	1925*300*15	1	三胺板
④	中隔板	1852*300*15	1	三胺板
⑤	小层板	255*278*15	3	三胺板
⑥	上层板	696*300*15	2	三胺板
⑦	下层板	696*300*15	2	三胺板
⑧	底板	966*300*15	1	三胺板
⑨	左背板	1862*263*5	1	三胺板
⑩	背板1	704*310*5	3	三胺板
⑪	背板2	704*290*5	1	三胺板
⑫	背板3	696*300*15	2	三胺板
⑬	底拉条	966*58*15	2	三胺板
⑭	拉条	696*58*15	1	三胺板
⑮	下门板	588*345*15	2	三胺板

JV3X-A书柜

安装方法



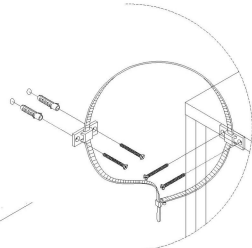
<p>JV3X-A书柜</p> <p>安装方法</p> <p>大二合一</p>	<p>5</p> <p>(D)*8 (E)*8</p>	<p>6</p> <p>(D)*12 (E)*12 (H)*8</p>
	<p>7</p> <p>(K)*1</p>	<p>8</p> <p>(D)*16 (E)*16 (H)*10 (J)*1</p>

5/3

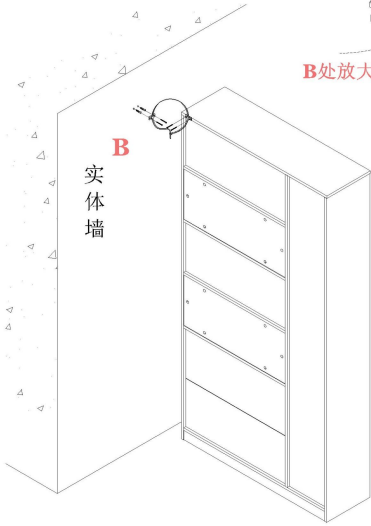
<p>JV3X-A书柜</p> <p>安装方法</p> <p>(D)*6 (E)*6 (H)*6</p> <p>调整上下 调整左右 调整前后</p> <p>门铰安装及调节方法 (自带螺丝)</p> <p>(A)*20 (F)*20</p> <p>背板扣</p>	<p>9</p> <p>(C)*1 (D)*2 (G)*2</p>	<p>10</p>
	<p>11</p>	<p>12</p>

5/4

JV3X-A书柜



B处放大图



实体墙

